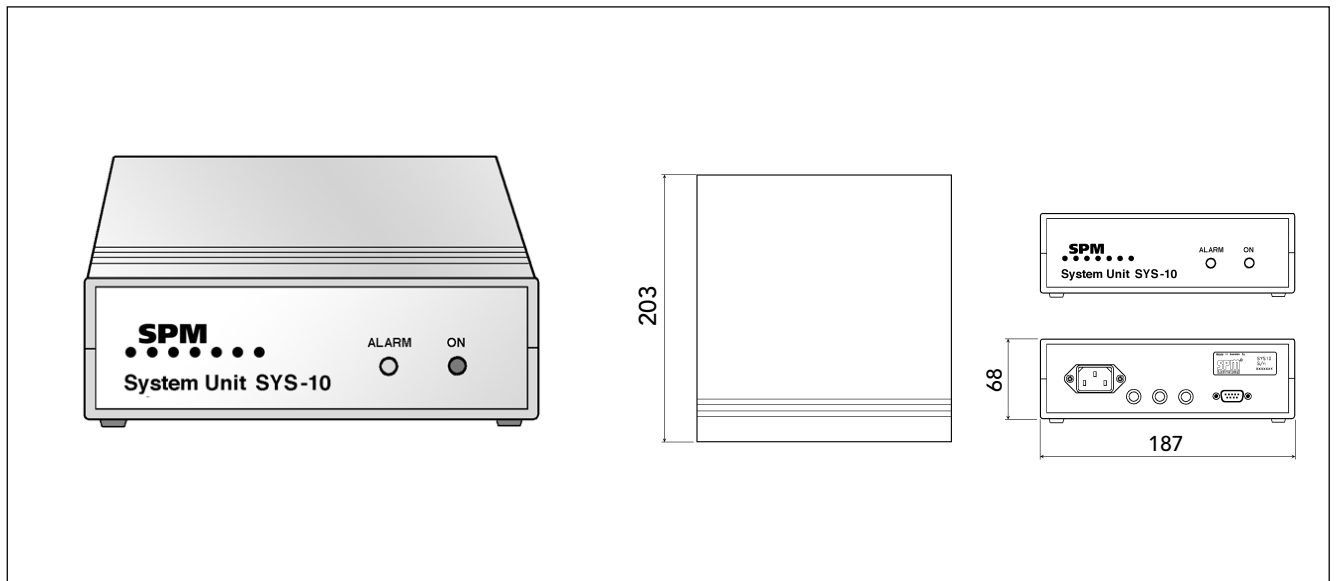


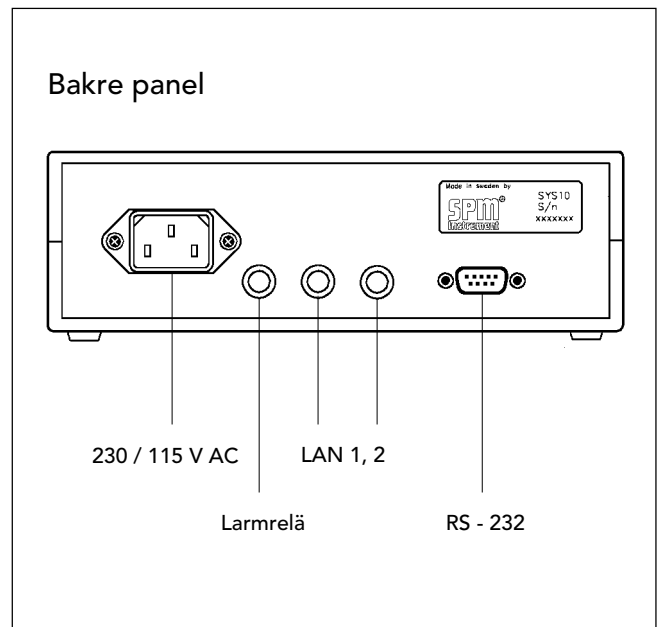
CMS: Systemenhet SYS-10



Systemenhet SYS-10 är länken i CMS -systemet som förbinder mätenheterna med datorn. Den kan administrera upp till 250 mätenheter, anslutna till en eller två lokala nät (LAN).

Systemenheten placeras nära datorn (max kabellängd 10 m). Via en 9-stifts RS-232 serieport ansluts systemenheten till ett modem eller direkt till PC. Överföringshastigheten väljs med interna omkopplare, från 300 till 19200 bits/sekund.

Systemenheten är fabriksinställd för 230 V AC men kan kopplas om till 115 V. Nätkabel ingår i leveransen. När enheten ansluts till nätspänning, tänds en grön diod, och vid larm för någon kanal i systemet tänds en röd diod på enhetens framsida. En reläutgång (10 VA, 50 V, 0,5 A) kan användas för koppling av externt larm. Vid normal drift är reläet öppet, den stänger vid larm och strömavbrott.



Tekniska data

Hölje	ABS, svart
Strömförsörjning	230 eller 115 V ~, 5 VA
Ingångar	2 LAN kanaler, max 250 mätenheter
Utgång	9-stifts RS-232 serieport
Relä	max 10 VA, 50 V, 0.5 A
Överföringshastighet	300, 600, 1200, 2400, 4800, 9600, 19200 bps
Temperaturområde	0° C till +55° C
Storlek	187 x 203 x 68 mm
Vikt	0,9 kg

