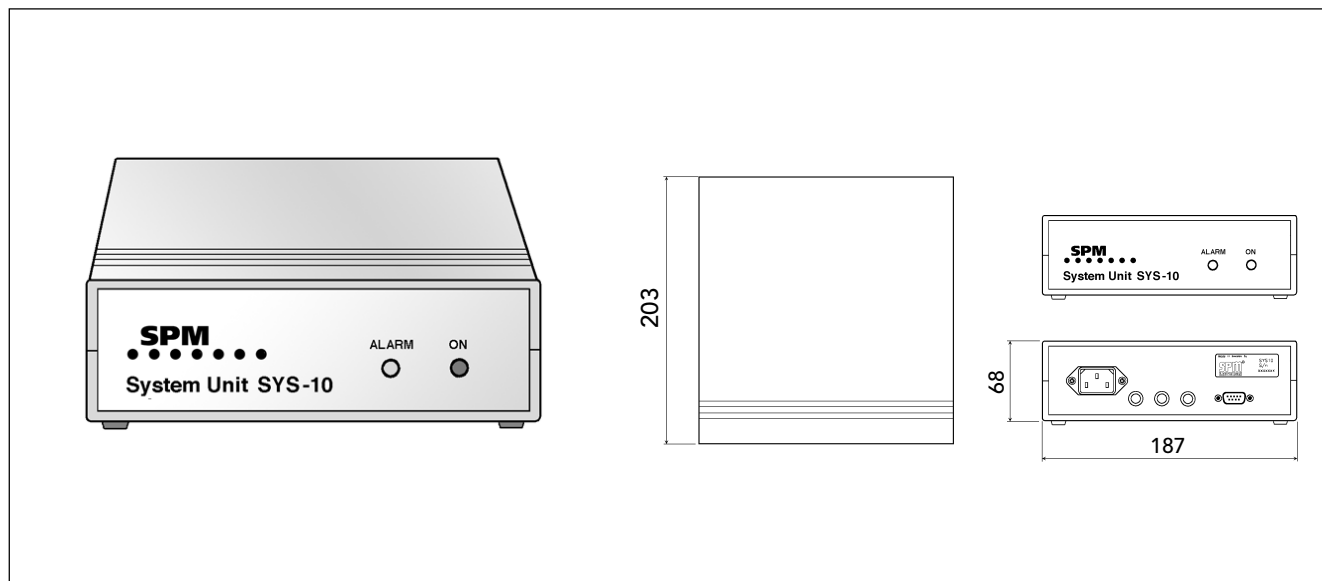


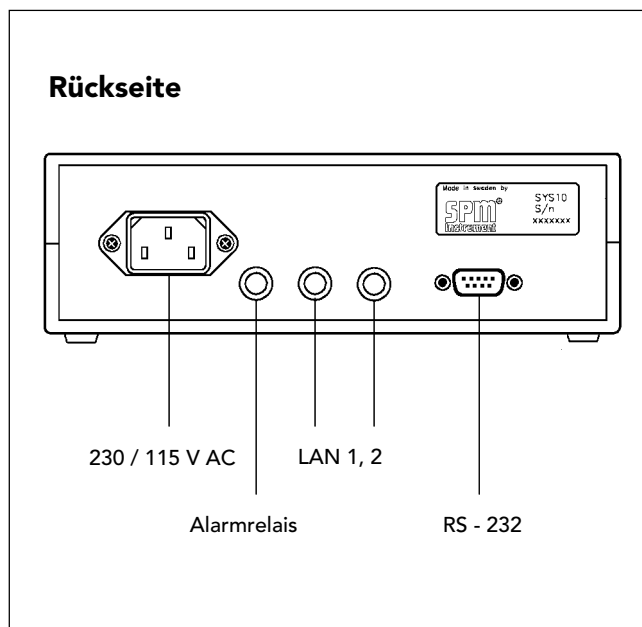
# CMS: Systemeinheit SYS-10



Die Systemeinheit SYS-10 ist die Schnittstelle zwischen den Meßeinheiten im CMS System und dem Computer. An sie können bis zu 250 Meßeinheiten, in einem oder in zwei Netzwerken (LAN) gekoppelt, angeschlossen werden.

Die Systemeinheit steht gewöhnlich nahe beim Computer (max. Kabellänge 10 m) und wird über einen 9-poligen seriellen RS-232 Port angeschlossen. Sie kann auch über Modem angeschlossen werden. Die Übertragungsgeschwindigkeit wird mit DIL-Schaltern auf der Platine eingestellt (7 Einstellungen von 300 bis zu 19200 bits/Sekunde).

Die Datenkabel werden an Schraubklemmen angeschlossen. Ein Netzkabel mit Eurostecker wird mitgeliefert. Ein grünes Licht leuchtet bei "Strom an", ein rotes bei Systemalarm. Bei Stromabschaltung und Systemalarm öffnet ein Relais (10 VA, 50 V, 0,5 A), über das externe Warnanlagen gesteuert werden können.



## Technische Daten

Dateneingänge:	2 LAN-Kanäle, max. 250 Einheiten
Datenausgang:	9-poliger serieller RS-232 Port
Strom:	230 / 115 V AC, 5 VA
Relais:	Max. 10 VA, 50 V, 0.5 A
Übertragungsgeschwindigkeit:	300, 600, 1200, 2400, 4800, 9600, 19200 bps
Gehäuse:	ABS, schwarz
Temperatur:	0° C bis + 55° C
Abmessungen:	187 x 203 x 68 mm
Gewicht:	0,9 kg

