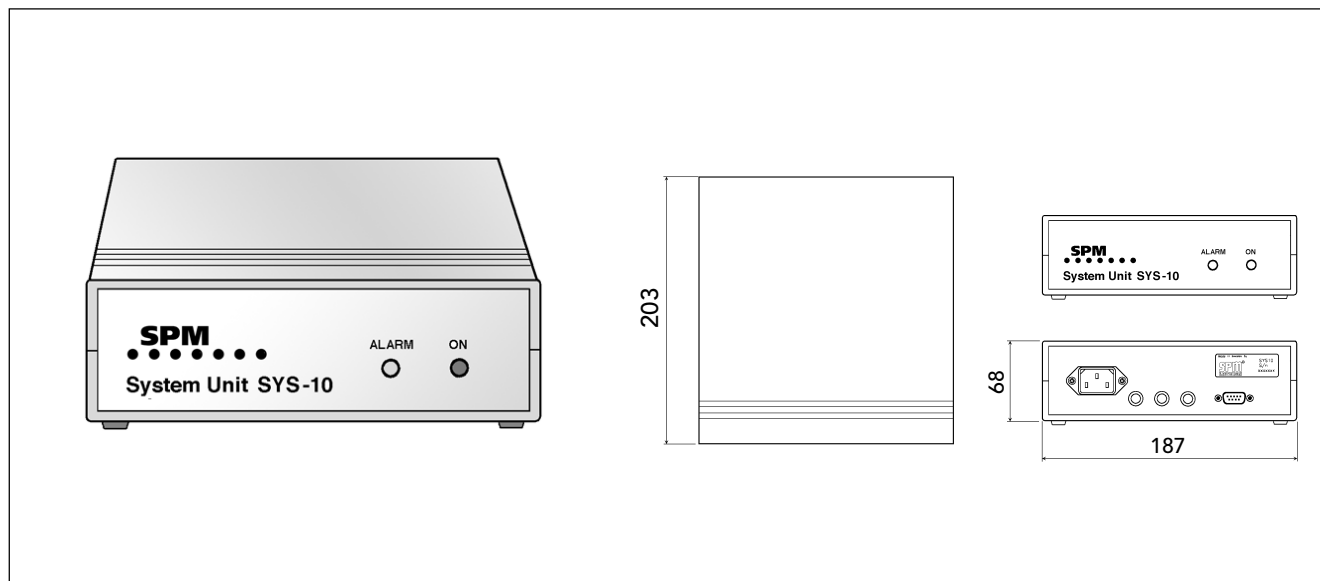
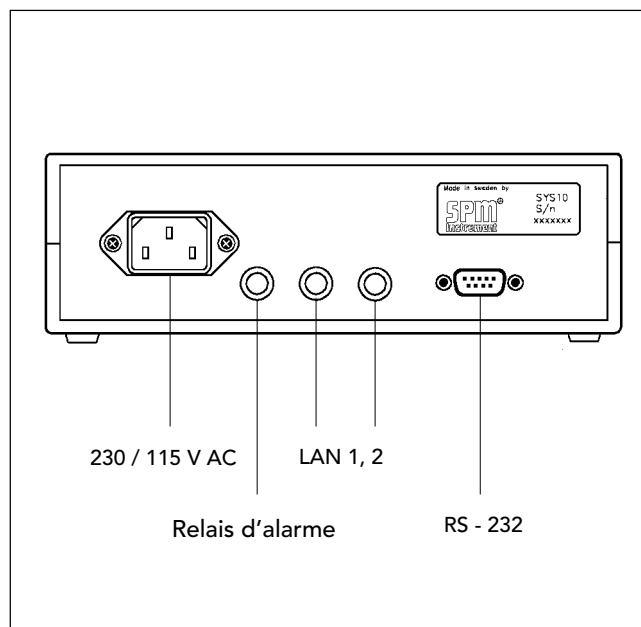


# CMS: Unité de système SYS-10



L'unité de système SYS-10 constitue l'interface entre les unités de mesure et l'ordinateur. Il peut recevoir jusqu'à 250 points de mesure, reliés dans un ou deux réseaux locales (LAN).

L'unité de système est emplacedée à proximité de l'ordinateur (longueur de câble maximum de 10 m). Un port série RS-232, 9-broches assure la communication directement avec l'ordinateur ou par l'intermédiaire d'un modem. Le débit (baud rate) est réglé au moyen des micro-interrupteurs. Vous disposez de 7 choix compris entre 300 à 19200 bit/s. L'unité de système est prévue pour fonctionner sur 230 V CA. Pour changer à 115 V CA, il faut apporter une modification à l'un des connecteurs intérieurs. L'unité est délivrée avec câble d'alimentation à la source. La mise sous tension est indiquée par une lumière verte, une alarme par une lumière rouge. Un circuit avertisseur externe, activé en cas d'alarme ou à la suite d'une coupure de l'alimentation, peut être connecté à un relais d'alarme. Au repos, ce relai de 10 VA, 50 V, 0,5 A est normalement fermé.



## Caractéristiques techniques

Entrée: 2 canaux LAN, max. 250 unités  
Sortie: Port série RS-232, 9-broches  
Alimentation: 230 ou 115 V CA, 5 VA  
Relais: Max. 10 VA, 50 V, 0,5 A  
Débit: 300, 600, 1200, 2400, 4800, 9600, 19200 bps  
Boîtier: ABS, noir  
Température: 0° à 55° C (32° à 130° F)  
Dimensions: 187 x 203 x 68 mm 7.5 x 8.1 x 2.7 in)  
Poids: 0,9 kg (32 oz)

