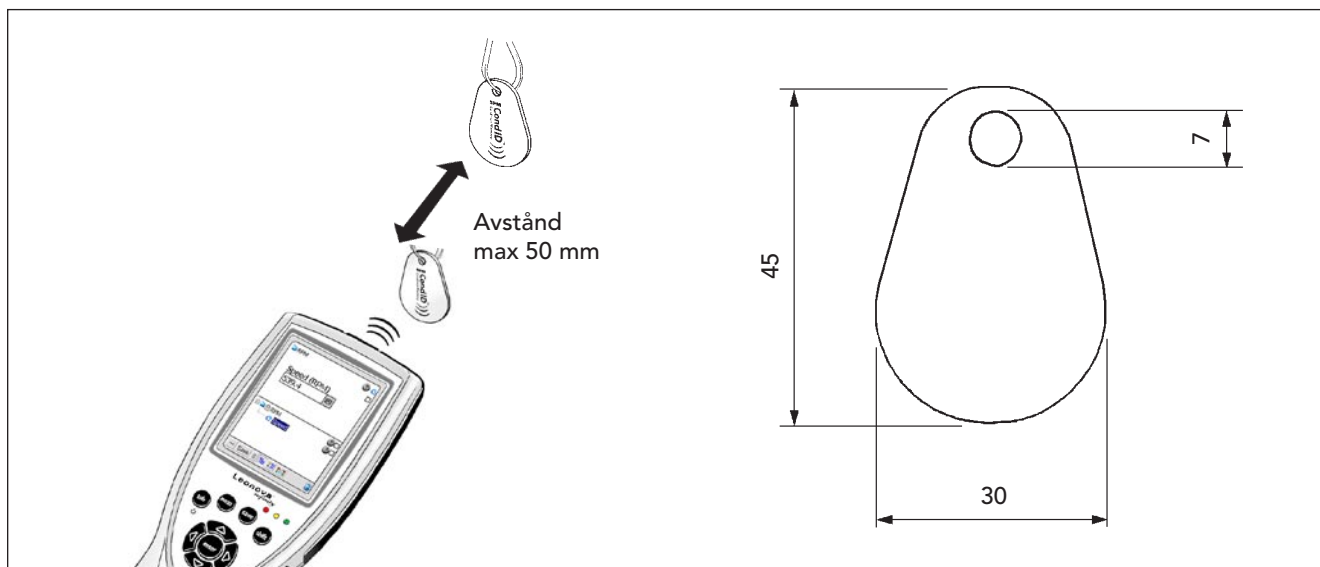


# CondID®, mätpunktsidentifiering med minne



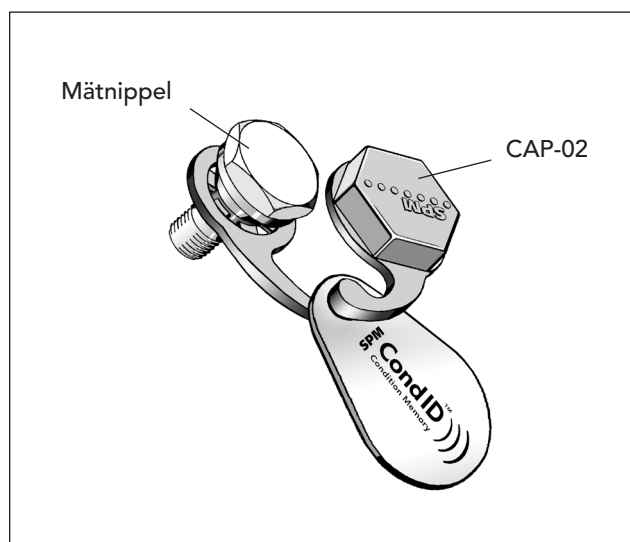
CondID® är en ID-bricka (RF-transponder) avsedd för kontaktfri identifiering av mätpunkter och lagring av mätdata. Den monteras på mätnippelns skyddshatt eller fästes med en strap på lämpligt ställe vid maskinen. Brickan får ej fästas direkt mot en metallyta då ett avstånd på minst 3 mm rekommenderas. CondID® kan användas till de portabla instrumenten Leonova samt Logger- och Expertversionerna av Tester T30 och Analyzer A30.

CondID® svarar på signalen som sänds från en datalogger när den hålls nära brickan. Brickan innehåller all nödvändig information om mätpunkten: nummer, namn, mätmetoder och mätteknik som skall användas. Informationen i brickan överförs för automatisk programmering av dataloggern. Efter mätning kan mätresultaten överföras från dataloggern och sparas i CondID®.

Dataloggern får automatiskt en kommunikationskod när en mättrond laddas över från Condmaster®. Mätpunktsinformationen för den valda mätpunkten sänds via skrivefunktionen till brickan. Detta kopplar brickan till mätpunkten. När mättronden laddas tillbaka i Condmaster® markeras mätpunkten med en ikon för CondID®. Denna koppling kan lätt brytas genom att ta bort ikonen innan mätpunkten laddas i dataloggern. Brickan kan därefter kopplas till annan mätpunkt.

Samtliga brickor är säkerhetsskyddade och kan endast läsas av SPMs instrument. Lösenord för läs- och skrivefunktioner kan sättas i Condmaster®. Lösenorden överförs automatiskt via instrumentet till brickan.

CondID® har ett minne på 116 tecken. Om detta överskrides, avkortas mätpunktens namn i första hand. Detta visas på en meny i Condmaster® så att användaren kan anpassa mängden data till att passa brickans minne.



## Specifikationer:

Minne:	116 bytes
Teknik som stöds:	dBm/dBc, LR/HR, ISO2372, ISO10816, EVAM/FFT, RPM, användardefinierad 1 & 2 samt kontrollpunkter
Resonansfrekvens:	125 ±6 kHz
Läs-/skrivavstånd:	max 50 mm
Material:	glasfiberförstärkt epoxy
Skyddsklass:	IP66
Omgivningstemp.:	-40 till 85 °C
Fuktighet:	för användning inom- och utomhus
Dimensioner:	30 x 45 x 2 mm
Artikelnummer:	SPM 14489

Patent: ZL97195901.3, US#6,499,349, US#6,725,723

