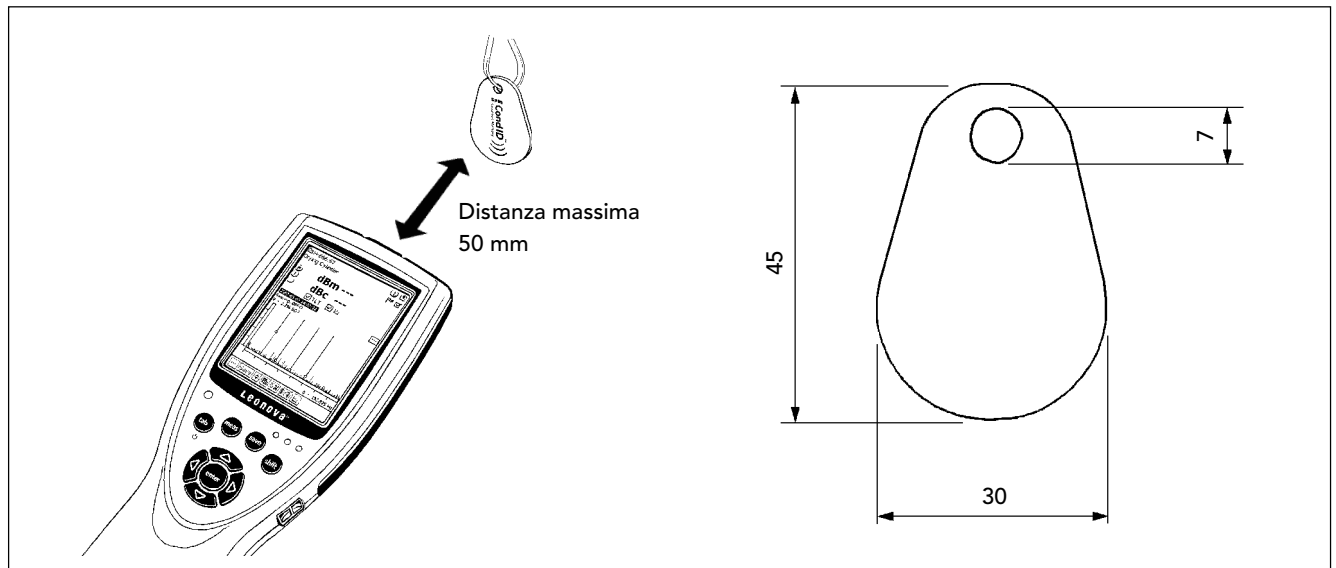


CondID®, Condition Memory



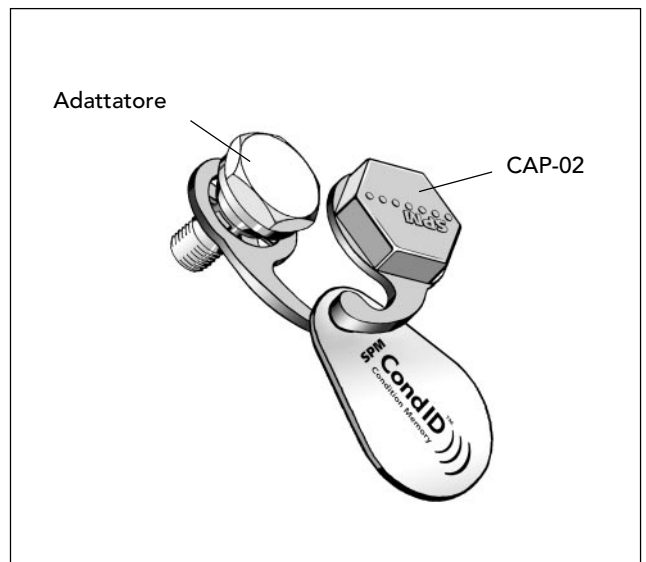
CondID® è un trasponditore a frequenza radio senza contatto usato per il riconoscimento del punto di misura e per la memorizzazione della condizione operativa. Viene montato sul cappuccio dell'adattatore, CAP-02 o adeguatamente assicurato alla macchina. CondID® viene usato con Leonova e le versioni Logger ed Expert degli strumenti SPM T30 e A30.

CondID® risponde ad un segnale di riconoscimento quando un datalogger SPM viene avvicinato alla medaglietta. Esso contiene tutti i dati di base del punto di misura: numero, nome e tutte le tecniche di misura collegate. Se il punto di misura è già caricato sul datalogger, verrà visualizzato, altrimenti verrà aggiunto a quelli presenti nella memoria insieme a tutte le tecniche di misura previste. CondID® memorizza anche i risultati di misura quando viene usata la funzione SCRIVI dopo aver eseguito le misure.

I datalogger SPM, ogni volta che si carica un round, ricevono automaticamente un codice di comunicazione dal Condmaster®Pro. Usando la funzione SCRIVI, i dati dei punti di misura visualizzati vengono inviati alla medaglietta. Questa operazione la collega al punto di misura. Durante il caricamento del round al Condmaster®Pro, il punto di misura viene contrassegnato con un'icona CondID®. Per interrompere il collegamento basta rimuovere questa icona prima di scaricare il punto. A questo punto la medaglietta può essere collegata ad un altro punto.

Tutte le medagliette sono protette e possono essere lette solo con strumenti SPM. Inoltre, è possibile impostare nel Condmaster®Pro, delle password di lettura e di scrittura. Queste password vengono inviate automaticamente al datalogger e alla medaglietta.

La memoria della medaglietta è di 116 caratteri. Se la si supera, ad esempio utilizzando nomi molto lunghi per i punti di misura, apparirà un menu che mostrerà che i dati in eccesso sono stati esclusi, iniziando con il troncamento del nome dei punti di misura. A quel punto l'utente può modificare i dati del punto di misura in modo che siano adeguati alla memoria della medaglietta.



Specifiche tecniche

Memoria:	116 byte
Frequenza di risonanza:	125 ± 6 kHz
Distanza di lettura:	massimo 50 mm
Materiale:	resina ipossidica rinforzata con fibra di vetro
Classe di protezione:	IP 66
Temperatura di funzionamento:	da - 40 a +85 °C
Ambiente:	utilizzabile in ambienti chiusi e all'aperto
Dimensioni:	30 x 45 x 2 mm
Codice per ordinazione:	SPM 14489

EU patent no. 0909430, US patent no. 6499349, 6725723.

