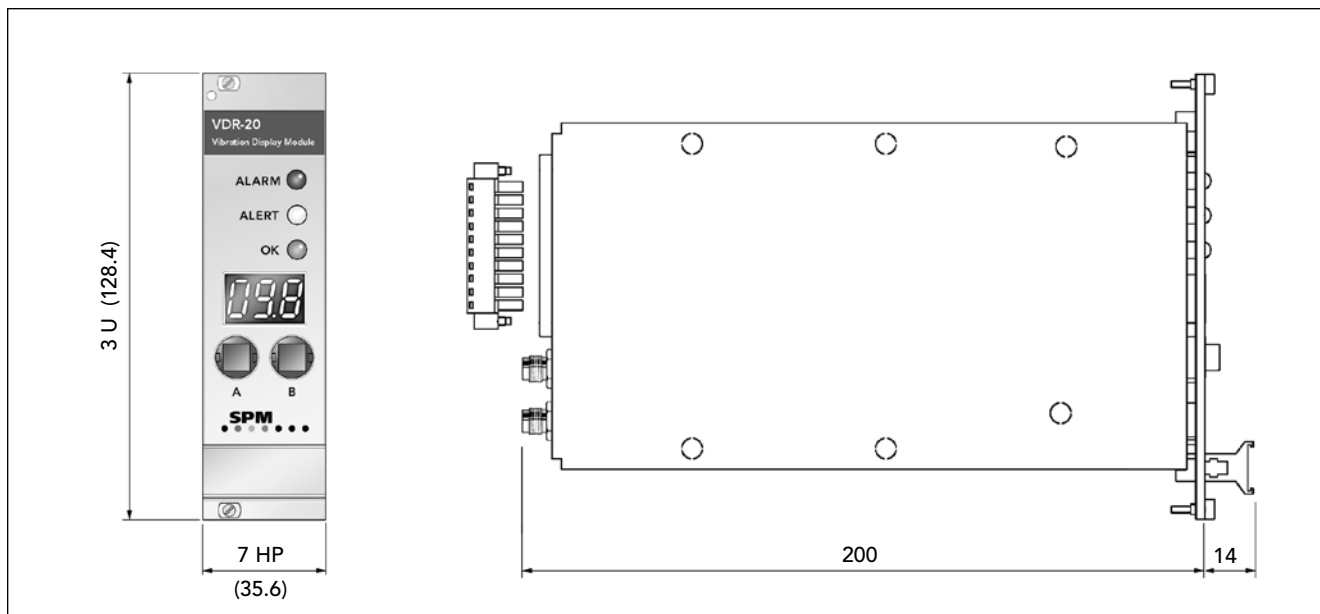


System CMM - Displaymodul VDR för vibrationsövervakning



Displaymoduler av typ VDR för vibrationsövervakning har två funktioner:

- de mäter RMS-värdet för vibrationshastighet på en eller två kanaler och omvandlar det till en analog 4-20 mA signal som kan ledas till en PLC.
- de visar analoga 4-20 mA signaler så som tresiffriga uppmätta värden. Alla enheter har två ingångar för analoga 4-20 mA signaler som är kopplade till sifferdisplayen, konditionsdisplayen och larmreläerna. Den analoga signalen kommer normalt från enhetens mätkanal(er), men kan även komma från externa källor.

Fyra versioner tillverkas:

VDR-14: 1 vibrationskanal, frekvensområde 10 - 1000 Hz

VDR-15: 1 vibrationskanal, frekvensområde 3 - 1000 Hz

VDR-20: 2 vibrationskanaler, frekvensområde 10 - 1000 Hz

VDR-21: 2 vibrationskanaler, frekvensområde 3 - 1000 Hz.

Vibrationsgivaren ansluts via koaxialkabel med TNC-kontakt. Modulen är avsedd för montering i standard 19" rack. Ingångsspänningen är 12 till 24 V DC. Ett fel på givarledningen orsakar en utsignal på <1 mA. Om detta stör driften av en PLC kan minimisignalen ställas in till 4 mA genom bygling, individuellt för varje kanal.

Displaykretsen fungerar som en programmerbar ampere-meter med två kanaler. Med hjälp av två tryckknappar kan du välja förprogrammerade mätenheter och områden ur en lista och ställa in två larmnivåer (med larmfördröjning) för varje kanal. Dessa är anslutna till konditionsdisplayen (grön - gul - röd) och till två reläutgångar. Reläerna kan styras från endera av displaykanalerna. Vid enkanalsinställning är båda reläerna knutna till en enda displaykanal och ger reläomställning vid två nivåer (ALERT och LARM). Vid tvåkanalsinställning använder varje displaykanal ett relä som slår vid LARM-nivån.

Tekniska data

Mätmetod:	vibrationshastighet liknande ISO 10816 (modifierat frekvensområde, VDM-15/21)
Kanaler:	1 (VDM-14/15), 2 (VDM-20/21)
Mätområde 1:	0-5 mm/s (0-0,19 inch/s)
Upplösning:	3,2 mA = 1 mm/s; 1 mA = 0,313 mm/s
Mätområde 2:	0-10mm/s (0-0,39 inch/s)
Upplösning:	1,6 mA = 1 mm/s; 1 mA = 0,625 mm/s
Mätområde 3:	0-20mm/s (0-0,78 inch/s)
Upplösning:	0,8 mA = 1 mm/s; 1 mA = 1,25 mm/s
Mätområde 4:	0-40mm/s (0-1,57 inch/s)
Upplösning:	0,4 mA = 1 mm/s; 1 mA = 2,5 mm/s
Analogutgång:	4 till 20 mA, ej galvaniskt separerad
Frekvensområde:	10 till 1000 Hz (VDM-14/20) 3 till 1000 Hz (VDM-15/21)
Givartyp:	SLD121, TRV18, TRV19
Givarkabel:	koaxialkabel, SPM 90005-L, eller 90267-L (L = max. 50 m)
Felindikering:	≤ 1 mA ut vid kortslutning eller avbrott
Ledningsresistans:	100 Ω. Vid högre resistans minskar utsignalens noggrannhet (max. 400 Ω vid 12 V, 800 Ω vid 24 V)
Elmatning:	12 till 24 V DC (± 10%, testad enligt EN 50082-2), max 0,15 A
Temperaturområde:	0 till 55 °C
Vibrationstålighet:	max 5 mm/s RMS
Utförande:	anodiserad aluminium, ej skyddat
Ingångskontakt:	TNC, silverpläterad mässing, 10-15 μ
Utgångskontakt:	skruvplint för kabel max 1,5 mm ² , anslutningskontakt inkluderad
Montering:	19" rack
Dimensioner:	3 U x 7 HP x 214 mm, DIN 41494
Vikt:	200 g (VDR-14/15), 300 g (VDR-20/21)
Signal till display:	4 till 20 mA, 2 kanaler
Reläer:	2, max 24 V/100 mA
Sifferdisplay:	3 siffror, lysdioder
Konditionsdisplay:	Grön, gul och röd lysdiod
Larmgränser:	2 per kanal, ställs in med tryckknappar
Tryckknappar:	2, för displaystyrning och inställningar

