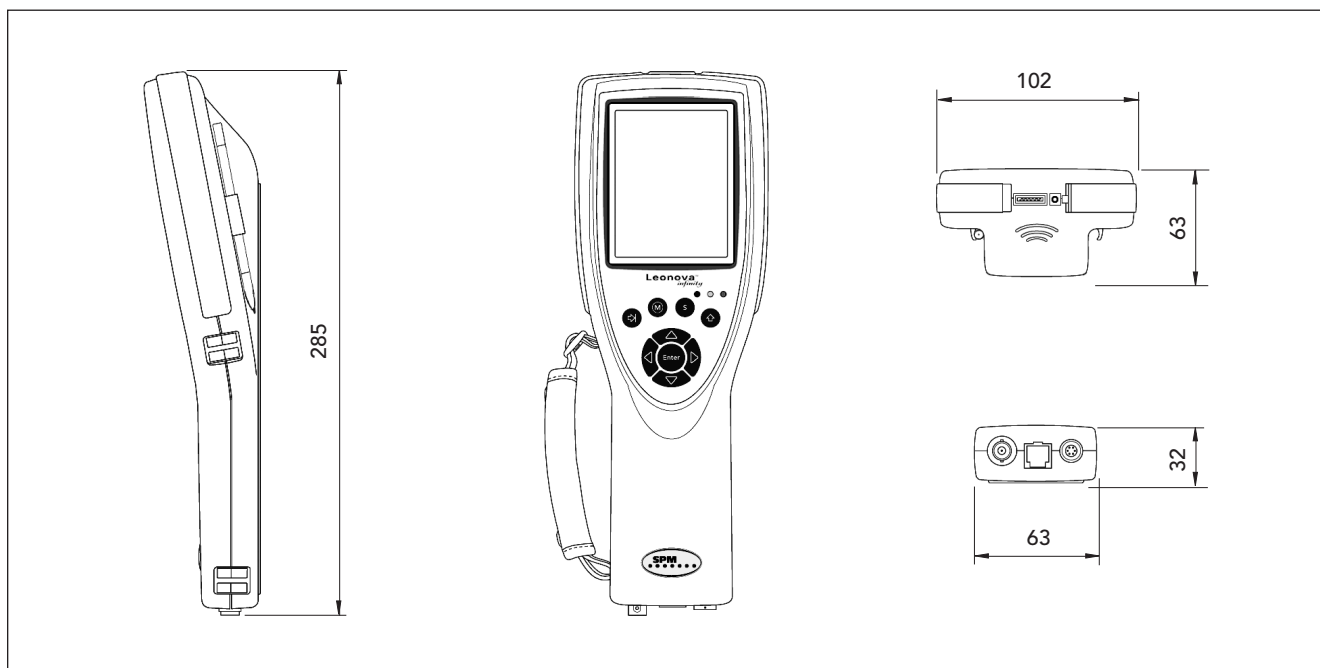


# Leonova™ Infinity – Instrumentspecifikationer



Leonova™ Infinity är en portabel datainsamlare med många funktioner. Instrumentet styrs med tangenter och pekskärm. Grunddata för mätningarna kan matas in manuellt eller föras över från Condmaster®Nova.

Leonova Infinity är alltid programmerad för obegränsad

användning av mätfunktionerna som är specificerade nedan (plattform). Andra diagnos- och analysfunktioner, för stötpulsmätning, vibrationsmätning, orbitalanalys, rotorbalansering och axeluppriktning, väljs av användaren. För teknisk information om de olika funktionernas, se respektive TD-blad som finns listade i TD-212.

## Tekniska data, instrument (Plattform)

Instrumenthus/hölje:	ABS/PC, Santopren, IP54
Dimensioner:	285 x 102 x 63 mm
Vikt:	580 g
Tangenter:	tätade, med tryckkänsla
Bildskärm:	pekskärm, TFT färg, 240 x 320 pixels, 54 x 72 mm justerbar bakgrundsbelysning
Huvudprocessor:	400 MHz Intel® XScale®
Minnen:	64 MB RAM, 32 MB Flash expanderbart till 4 GB
Operativsystem:	Microsoft Windows® CE.net
Kommunikation:	RS232 och USB
Dynamikområde:	16 bitars A/D-omvandlare, automatisk inställning av känslighet
Konditionsindikering:	grön, gul och röd lysdiod
Batteri:	Litium-jon, uppladdningsbart
Batterilivslängd:	för minst 8 timmars normal användning
Temperatur vid drift:	0 till 50 °C
Temperatur vid laddning:	0 till 45 °C
Allmänna funktioner:	val av språk, visning av batteristatus, givarledningstest, val av metrisk eller engelska måttenheter
Mätpunktsidentifiering:	RF-transponder för kommunikation med CondID™ brickor, skriv- och läsavstånd max 50 mm

## Vibrationsmätning (ISO 2372)

Mätkvantitet:	vibrationshastighet, RMS, mätområde 10 – 1000 Hz
Val av utvärderingstabell:	menystyrd, ISO 2372
Ingång för vibrationsgivare:	< 18 Vpp. Givarmatning med 4 mA för typ IEPE* (ICP) kan sättas På/Av
Givartyp:	givare (acceleration, hastighet och vägamplitud) med spänningsutgång
Vibrationskanaler:	2 st, simultan mätning

## Varvtalsmätning

Mätområde:	10 till 60 000 rpm
Upplösning:	1 rpm
Noggrannhet:	± (1 varv + 0,1% av mätresultat)
Givartyp:	TAD-18, TTL-pulser

## Temperaturmätning

Mätområde:	-50 till +440 °C
Upplösning:	1 °C
Givartyp:	TEM-11 med TEN-10 (för yttemperatur) och TEN-11 (vätskor)

## Analoga signaler

Mätområde:	0 till 1 V DC, 0 till 10 V DC, 0 till 20 mA, 4 till 20 mA
------------	---

\* Integral Electronic PiezoElectric

Patent: US#7,313,484, US#7,167,814, US#7,200,519, US#7,054,761, US#7,324,919, EP#1474664, DE#60304328.3, FR#1474664, GB#1474664, NL#1474664, SE03731865.6

