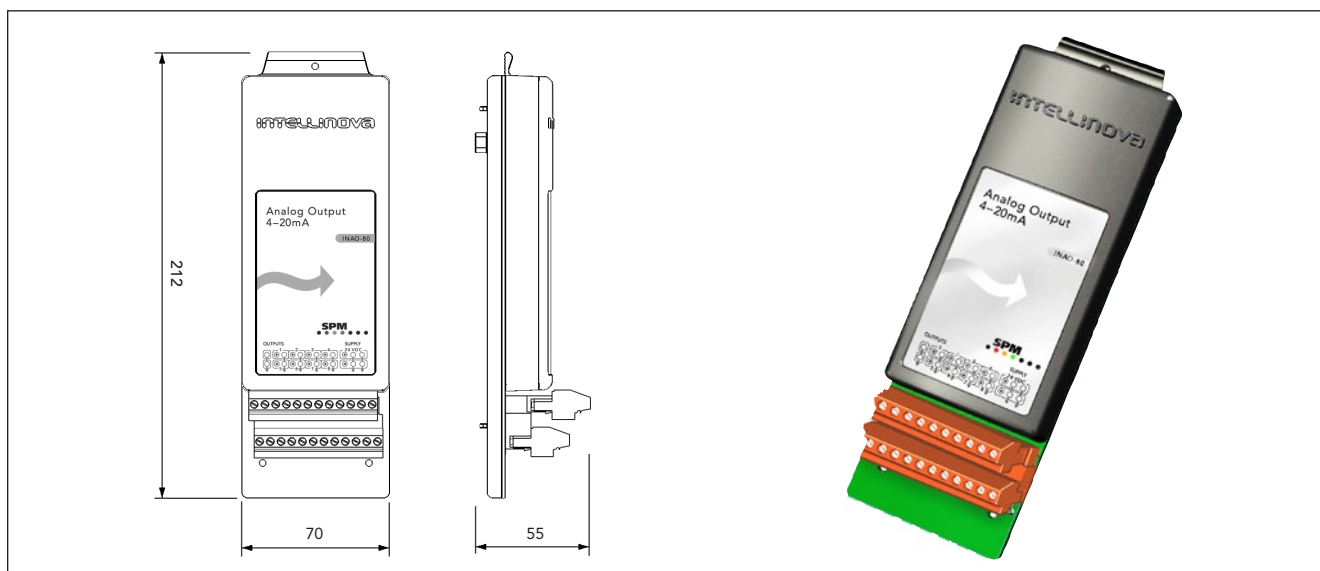


# Intellinova® – Mätenhet med analoga utgångar INAO80



Mätenheten med analoga utgångar INAO80 är en del av systemet Intellinova och är försedd med åtta ström-utgångar. Enheten pluggas enkelt fast på kontrollenheten Intellinova Commander Unit.

Den konverterar mätvärden från mätenheterna till analoga signaler 4 – 20 mA och kan anslutas till PLC, DCS eller andra kontrollsystem.

## Tekniska data

Analoga utgångar:	8
Utgång:	4 till 20 mA
Strömförsörjning:	18 till 36 V DC, nom 24 V DC
Strömförbrukning:	max 0,1W från INC40 och 2 W från extern strömförsörjning
Anslutningar:	skruvplint
Utförande:	kapslat kretskort, ej skyddat
Omgivningstemperatur:	0 till +60 °C
Lagringstemperatur:	-20 till +80 °C
Relativ fuktighet:	10% till 90% (ej kondenserande)
Montering:	kontaktdon och fästskruvar för montering på kontrollenhet INC40/41
Dimensioner:	212 x 70 x 55 mm
Vikt:	ca 200 g

