

INNEHÅLL

- Ledare
- Boliden/Garpenberg
- Smurfit Kappa Piteå
- Tips & Trix
- Användarträff 2013
- Ny hemsida



spminstrument.se

Bästa läsare,

Visste du om att SPM har en konditionsövervakningstjänst som innebär att vi kan bevaka det mekaniska tillståndet på dina maskiner? Vi utför larmbevakning och skickar månadsrapport med analys av maskinernas kondition - enkelt och bekvämt! Mätdata lagras på ett säkert sätt och kan nås via internet. Både utrustning och konditionsövervakningstjänst kan hyras och det erbjuder flera fördelar: till exempel är hela hyran skattemässigt avdragsgill som en driftskostnad, inga avskrivningar behöver göras och kostnaden sprids ut under en längre tidsperiod. Kontakta oss så berättar vi mer!

Årets Användarträff genomfördes 17-18 september i natursköna Fiskebäckskil på Västkusten. Trettiofyra personer deltog och utbytte erfarenheter inom området tillståndskontroll; bland annat fick vi höra hur FU-arbetet bedrivs hos Södra Cell Värö och vid Bolidens gruva i Garpenberg. Mer läsning om allt detta och mycket annat på följande sidor.

Varma hösthälsningar!

Tomas Årman
Försäljningschef Sverige



”Vi vill nå ett underhåll i världsklass”

I Bolidens gruva i Garpenberg, Sveriges äldsta gruva som fortfarande är i drift, genomför SPM just nu en större installation. Med en investering på 3,9 miljarder kronor räknar Boliden med en kapacitetsökning på 1,4 till 2,5 miljoner ton malm per år.

I ”Expansion Garpenberg” anlägger man ett nytt industriområde med en ny underjordsanläggning, ett nytt anrikningsverk och ny infrastruktur. Med denna investering räknar man med att ha produktionen i drift fram till och med år 2030. Investeringen har även lett till en översyn vad det gäller gruvans FU-arbete: ”Underhållet ska vara proaktivt, inte reaktivt, och måste därför ha sitt fokus på planerade insatser av förebyggande och korrigerande karaktär snarare än på haverier. Vi vill nå ett underhåll i världsklass!” säger Mattias Danielsson chef för FU-avdelningen i Garpenberg.

Förtaget är mån om att få med sig personalen i förändringsarbetet och se till att alla medarbetare är ”med på tåget”. För att nå dit har man investerat i en mängd hjälpmedel där SPM är en av aktörerna.

Under hösten installerar SPM cirka 74 mät-punkter både ovan och under jord i den nya anläggningen, som fem personer på underhållsavdelningen kommer att mäta på med både online- och handinstrument. Två kvarnar, två krossar samt bergs- och personspl (”hissar” för material och personal) utrustas med övervakningsutrustning från SPM. Idag har man en Leonova Diamond och när den nya anläggningen står klar för produktion våren 2013 kommer nio fullt utrustade Intellinova-enheter med vibration och SPM HD att mäta tillståndskontroll online på bland annat växellådor och motorer.

FU-arbetet är prioriterat och tillståndskontrollen utökas hela tiden. ”Förhoppningen är att vi får koll på allt och kan undvika haverier på bland annat växellådor”, säger Mattias.

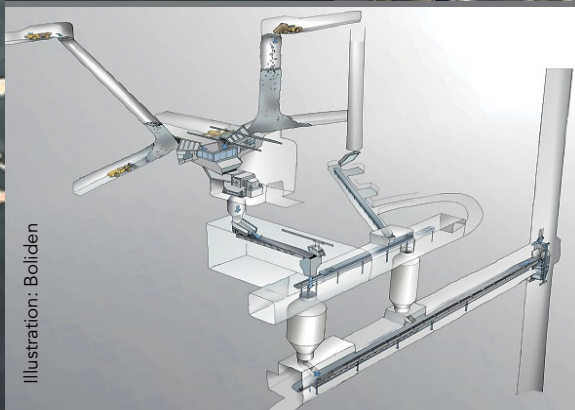


Illustration: Boliden

1175 m

▲ Robert Briby från SPM Instrument installerar fyra stötpuls-givare och två vibrationsgivare på en av de nya krossarna i Garpenberg, 1087 meter under marknivå. För att underlätta vid service och reparationer installeras givarna med en förstärkt givarkabel och en servicebox.

◀ Lastbilar tippas material i krossen från våningen ovanför. Efter krossningen fortsätter materialet nedåt för att sedan lastas i bergspelet och föras upp till anrikningsverket.

Smurfit Kappa Piteå investerar i onlinesystem för vibrationsanalys



Foto: Tore Sundström

Smurfit Kappa Kraftliner Piteå uppgraderar nu ett äldre onlinesystem för vibrationsanalys av ett annat fabrikat på en av sina pappersmaskiner till SPMs onlinesystem Intellinova med moduler för vibrationsanalys.

Sedan tidigare har man två mätenheter installerade, och i denna etapp installeras ytterligare fem med 32 kanaler per mätenhet. Det totala antalet kanaler för vibrationsmätning i SPMs system uppgår därmed till 224 stycken.

I uppgraderingen återanvänds befintligt mätskåp, medan mätkort och diverse tillbehör demonteras och ersätts med en utbytesenhet av Intellinova som passar in i det befintliga skåpet. Då befintliga vibrationsgivare i maskinen ansluts till det nya systemet kan uppgraderingen utföras under drift.

Mätsystemet har installerats löpande med början under våren 2013. Kjell Lundberg är chef för Underhållsteknik

och förklarar hur man resonerat kring utbytet och val av nytt mätsystem: "SPM:s mätsystem gör att vi avsevärt kan förbättra larmhanteringen i onlinesystemet och analysera mätningar på ett effektivt sätt. Det gör att vi ser möjligheter att minska rutinarbetet kring onlinesystemet, att göra snabba och träffsäkra analyser och ägna mer tid åt att hitta grundorsaker till problem."

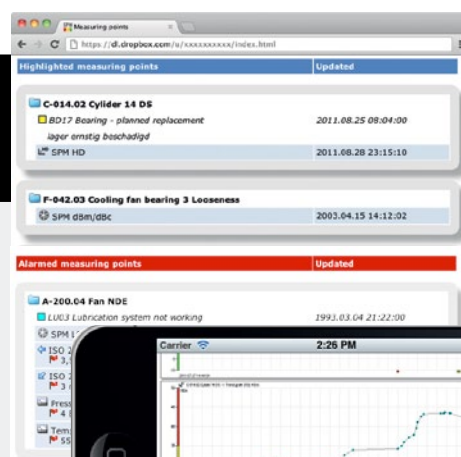
Smurfit Kappa Kraftliner Piteå är Europas största kraftlinerbruk med årskapacitet 700 000 ton. Kraftliner är ett baspapper tillverkat av nyfiber som används för tillverkning av högklassig wellpapp. Produkterna har god tryckbarhet, god styrka i fuktiga miljöer och är kemiskt och biologiskt rena.

Tips & Trix

Publicering av trender och larm på Internet

Visste du att Condmaster Ruby erbjuder möjligheten att publicera utvalda mätpunktstrender och larm på Internet? Användare kan markera en extra intressant mätpunkt och välja att trenden för denna ska vara tillgänglig via t ex en smartphone, surfplatta eller en dator utan att Condmaster är installerat.

Detta är ett enkelt sätt för användare att kunna dela med sig av trender och även för egen del kunna följa mätresultat på kritiska maskiner utanför arbetsplatsen.



B

I år var det västkusttema för årets Användarträff

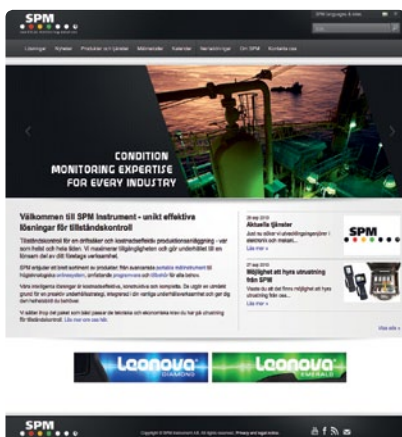
26 SPM-användare och åtta representanter från SPM fick en underbar dag tillsammans med mycket intressanta föreläsningar och aktiviteter. Vi vill rikta ett extra tack till Användarträffens två föreläsare, Mattias

Danielsson från Boliden/Garpenberg som delade med sig av arbetet kring den pågående investeringen på 3,9 miljarder och deras förändringar vad gäller FU-arbetet, samt Stefan Glendell från Södra Cell Värö som

presenterade massfabrikens investeringsprojekt och deras underhållsarbete och erfarenhet av SPM.

Vi vill tacka alla för ert deltagande och hoppas på återseende vid nästa års Användarträff!

Hemsida i ny design och nytt elektroniskt nyhetsbrev



Numera hittar du information om våra lösningar, produkter och tjänster, kurser och kontaktinformation, etc. i den grå horisontella menyn i övre delen av sidan. Exempelvis kan du under menyn "Lösningar" hitta ett urval av de branscher som vi arbetar med idag samt relaterade case som visar hur några av våra kunder dragit nytta av SPMs lösningar. Vår ambition är att utveckla denna del med fler case och branscher för att ge dig nya idéer hur

man kan göra tillståndskontroll lönsam i just din verksamhet.

Du kan följa oss på Facebook (www.facebook.com/spminstrument) och även hålla dig uppdaterad med information om nyheter från SPM genom att prenumerera via RSS och/eller på vårt nya elektroniska nyhetsbrev. Nyhetsbrevet skickas ut via e-post en till två gånger i månaden. SPM Update kommer som tidigare att fortsätta ges ut ett par gånger per år.



SPM Instrument AB | Box 504 | 645 25 Strängnäs
 Tel 0152-225 00 | Fax 0152-150 75 | info@spminstrument.se
spminstrument.se | leonovabyspm.com | intellinova.se | spmhd.com